



G01354

**Nástavec nýťovací na vrtačku, sada pro
matice M3-M12 a trhací nýty
2.4-6.4mm**



UPOZORNĚNÍ!

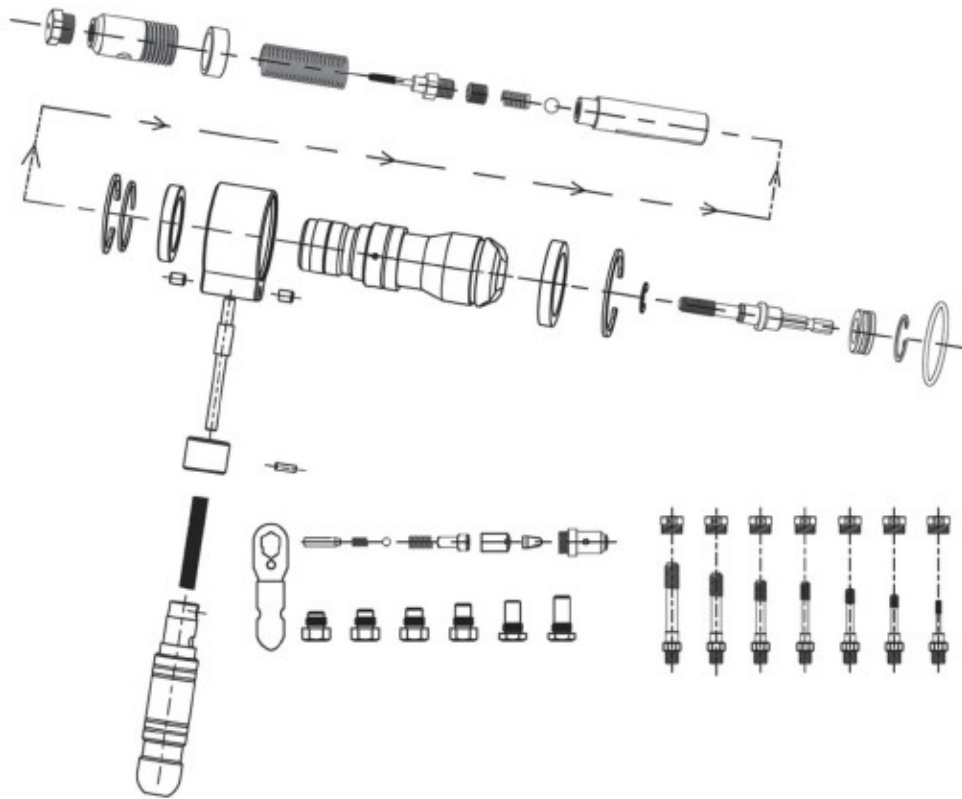
Před použitím si přečtěte tento návod a uschovejte ho pro další použití zařízení.

Vyrobena pro:

GEKO společnost s ručením omezeným, k. s.

Kietlin, ul. Spacerowa 3
97-500 Radomsko, Polsko
geko@geko.pl

www.geko.pl



PŘED POUŽITÍM

Před použitím po vybalení zkontrolujte seznam dílů a ujistěte se, že jsou všechny díly součástí dodávky. Pokud některé díly chybí nebo jsou poškozené, kontaktujte svého prodejce.

INFORMACE O VÝROBĚ

- Jednoduchá přestavba akumulátorových nebo kabelových šroubováků na elektrické nýtovací pistole,
- Sada obsahuje 6 nýtovacích hlavíc: 2,4 mm, 3,2 mm, 4,0 mm, 4,8 mm, 6,0 mm, 6,4 mm a 7 mm.

nýtovací vřetena: M3, M4, M5, M6, M8, M10, M12,

- Inovativní konstrukce se vyznačuje tělem z leteckého hliníku a hlavou nýtu z tvrdokovu.

POUŽITÍ

Tento nástroj je určen pro použití s akumulátorovým šroubovákem, který využívá spojku pro omezení krouticího momentu na různá nastavení. Nepoužívejte toto nářadí nad rámec jeho určeného použití. Nikdy nástroj neupravujte pro jiné účely ani jej nepoužívejte jiným způsobem.

INSTRUKCE

Poznámka: Vyberte správný typ hlavy (pro nýty nebo matice), odpovídající ložiska a vhodné příslušenství (např. 2,4 mm, 3,2 mm, 4,0 mm I M3, M4, M5 atd.).

Pokud je hlava poškozená nebo se vyskytnou jiné problémy, okamžitě ji vyměňte.

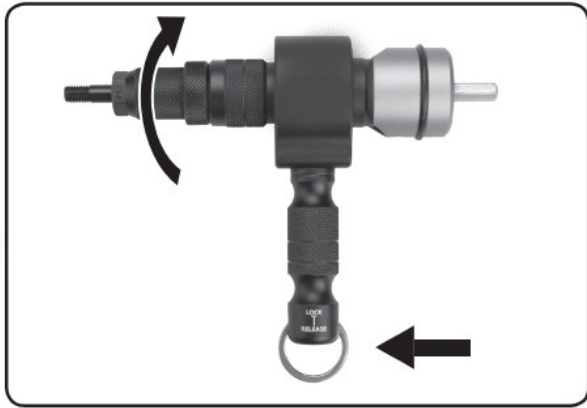
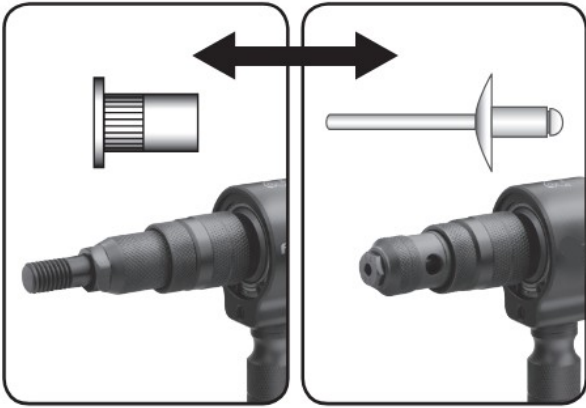
Poškozenou hlavici se nepokoušejte opravit ani ji dále nepoužívejte.

Montáž hlavy pro nýtovací matice:

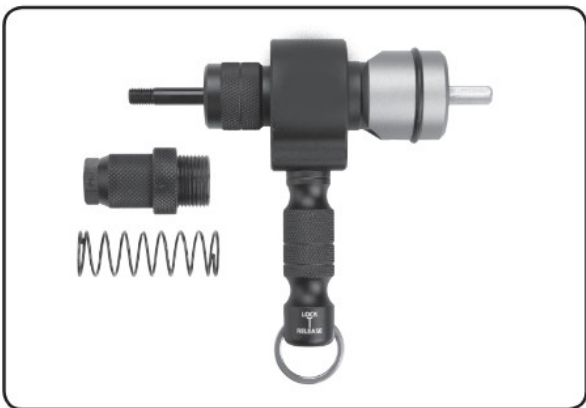
1. Zvolte příslušnou matici, odšroubujte objímku s maticí a našroubujte matici.
2. Objímku našroubujte zpět
3. Připojte šestihrannou hnací hřídel k šroubováku.
4. Nasadte nástavec k vrtačce.

Montáž hlavy pro nýty:

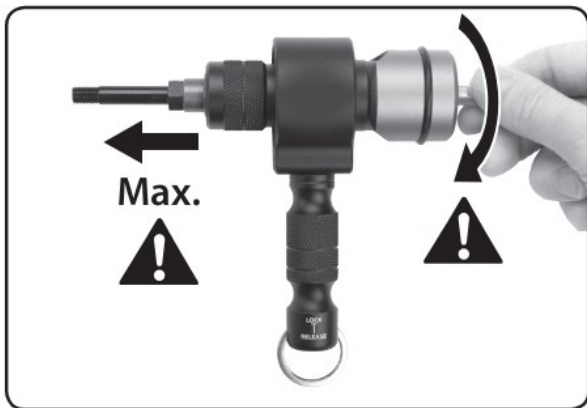
1. Otočením šestihranné hnací hřídele vyjměte ložisko matice (černé), poté namontujte a utáhněte ložisko nýtu.
2. Vložte přední objímkový prvek (černý) a vyberte odpovídající hlavu nýtu pro instalaci, poté utáhněte.
3. Vložte prázdný nýt do hlavy nýtovacího adaptéru.
4. Otáčením vrtáku zajistěte, aby byl válcový nýt pevně upevněn (zajištěn) na místě.
5. Po dokončení nýtování se přitlačná tyč automaticky uvolní. Uvolněte spoušť, abyste odstranili přitlačnou tyč a pokračovali v další nýtovací operaci.



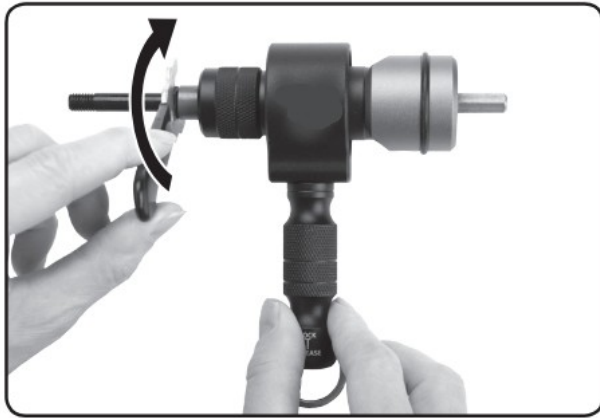
Obr. 1



Obr. 2



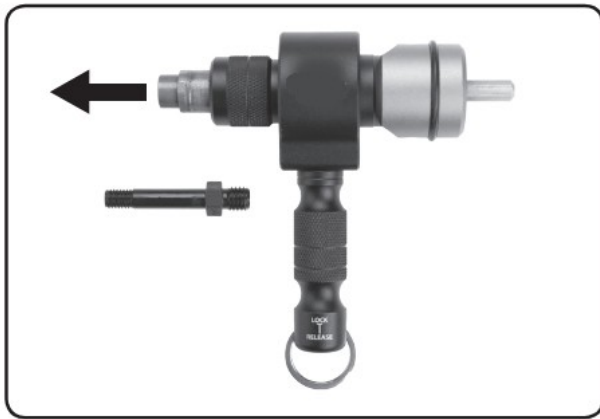
Obr. 3



Obr. 4



Obr. 5



Obr. 6



Obr. 7

Všechny připojené díly musí být pečlivě dotaženy a nesmí se používat uvolněné.

- Nezapomeňte nastavit nýtovací hlavu podle prováděné operace.



POZOR

Při používání tohoto výrobku vždy používejte vhodné osobní ochranné pomůcky a oděv. Přečtěte si všechny pokyny dodané s tímto výrobkem, porozumějte jim a dodržujte je.

Nepřečtení a nedodržení všech varování a pokynů může vést k vážnému zranění nebo smrti.